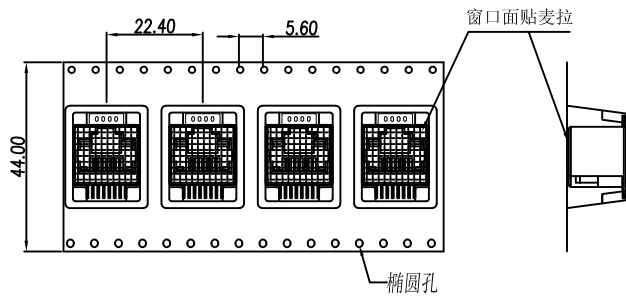
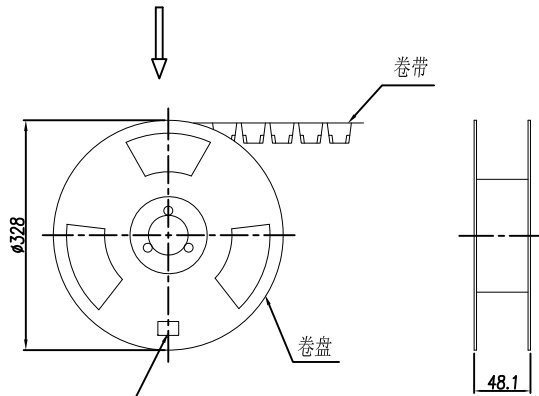


RoHS compliant



TAPE RUNNING DIRECTION



Q'TY:200pcs

STAR

END

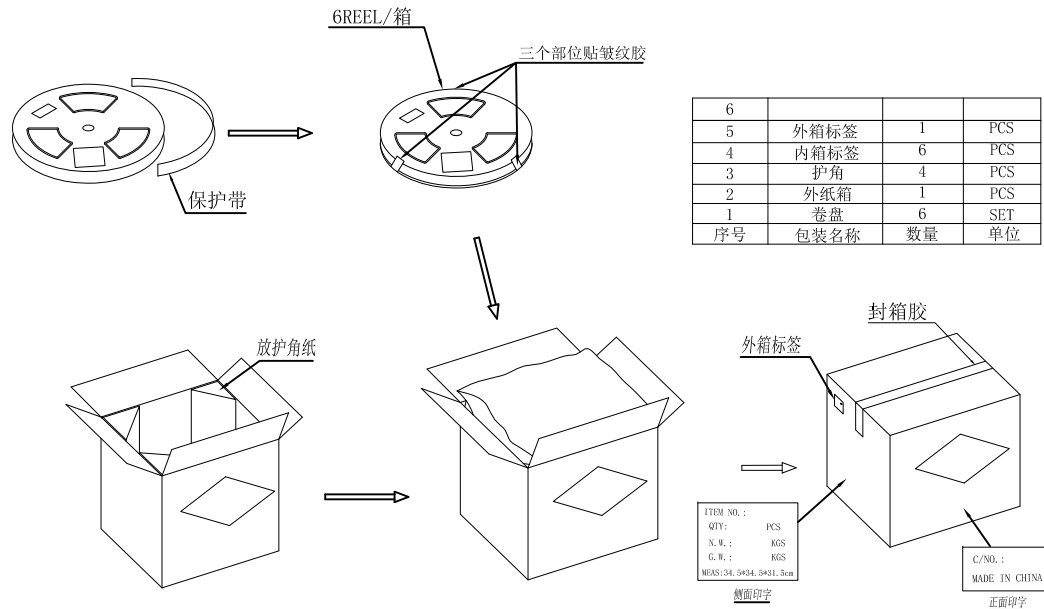


USER DIRECTION OF FEED

NOTES:

1. 包装数量 1200PCS箱/6卷200PCS/; 当订单量和尾数不足10KPCS时可以合理选择纸箱规格。
2. 纸箱封盖后以封箱胶封箱, 并于侧面贴上出货标签;
3. 外箱规格: 34.5\*34.5\*31.5cm;  
卷盘规格:  $\phi 328*48.1$ mm;
4. 产品单重: 2.8g/PCS; 毛重: 8.5KG/箱

6			
5	外箱标签	1	PCS
4	内箱标签	6	PCS
3	护角	4	PCS
2	外纸箱	1	PCS
1	卷盘	6	SET
序号	包装名称	数量	单位



ITEM NO.:  
QTY: PCS  
N.W.: KGS  
G.W.: KGS  
MEAS: 34.5\*34.5\*31.5cm  
侧面印字

C/NO.:  
MADE IN CHINA  
正面印字

GENERAL TOLERANCE		DRAWN	Gene Li	UNIT
.X	$\pm 0.25$	.X°	$\pm 2^\circ$	CHECKE
.XX	$\pm 0.20$	.X°	$\pm 1^\circ$	APPROVE
.XXX	$\pm 0.10$	.XX°	$\pm 0.5^\circ$	DRAWING NO
REV	ECN NO	DESCRIPTION	DATE	SIGNATURE

**X-SHUN** 东莞市祥舜电子科技有限公司  
DONGGUAN X-SHUN ELECTRONIC TECHNOLOGY CO., LTD  
TEL:+86 769 81885389 FAX:+86 769 81887859  
E-Mail:sales@x-shun.com Http:www.x-shun.com

PART NO. RJ52S-8811  
TITLE 52S 180度 8P 包装图