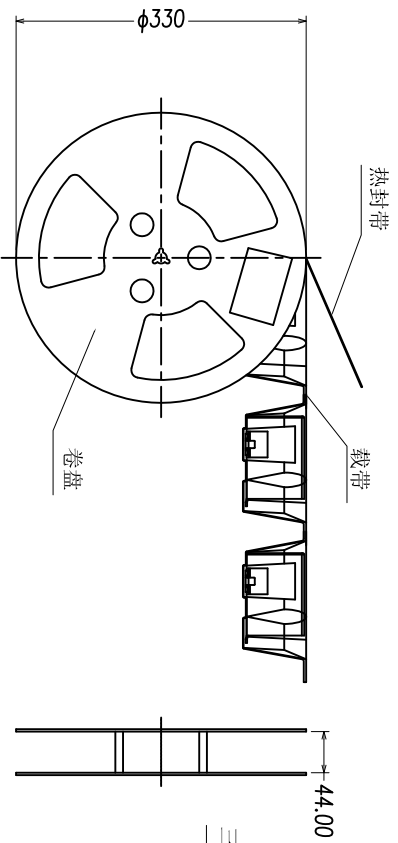
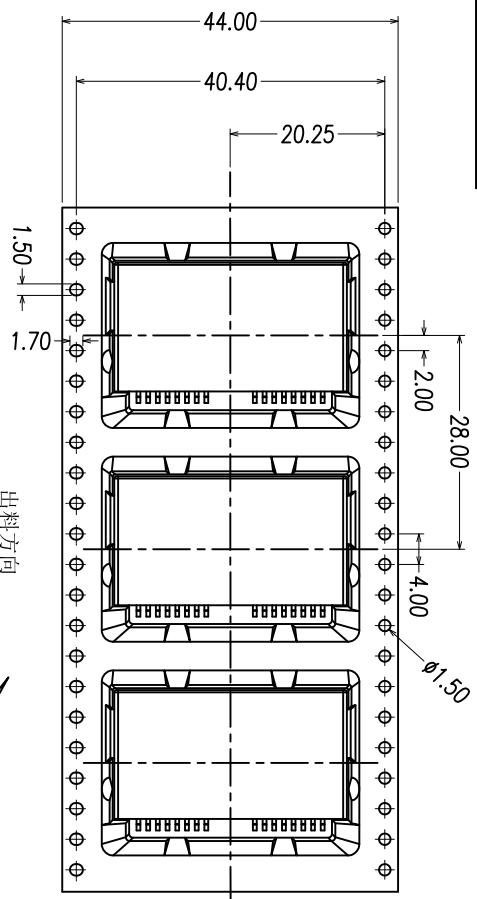
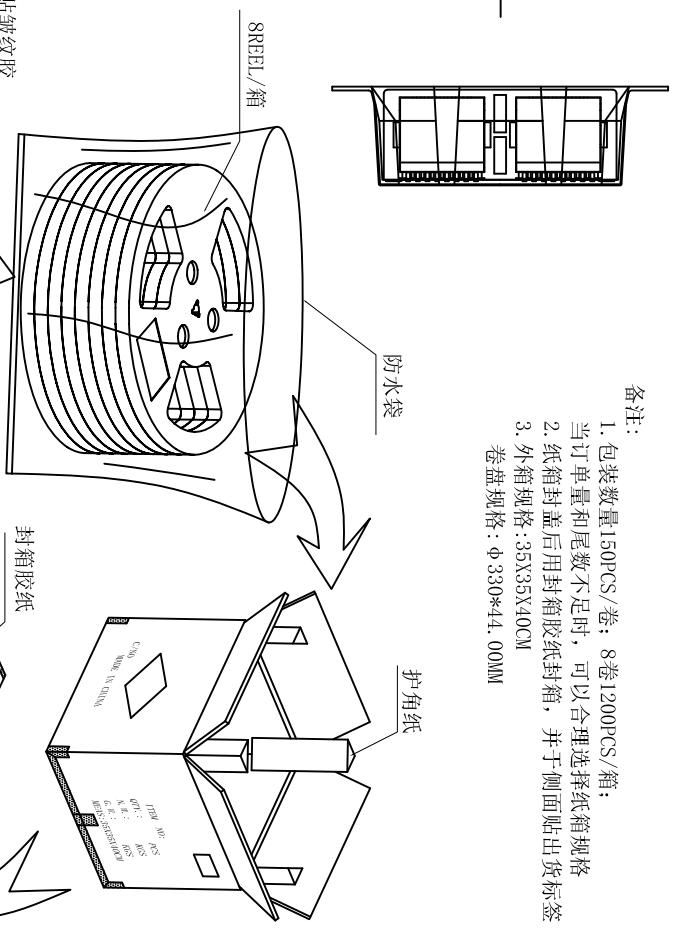
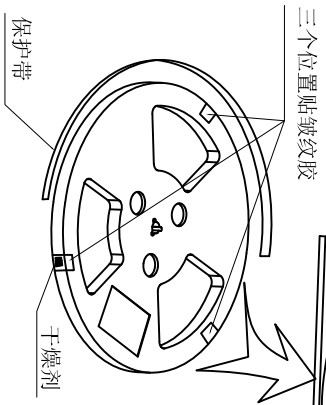


RoHS compliant



Front segment empty 15
 Middle package product 150PCS
 Back space 15
 前段空15格
 中间封装产品150PCS
 后段空15格



- 备注:
1. 包装数量150PCS/卷; 8卷1200PCS/箱; 当订单量和尾数不足时, 可以合理选择纸箱规格
 2. 纸箱封盖后用封箱胶纸封箱, 并于侧面贴出货标签
 3. 外箱规格: 35X35X40CM
卷盘规格: φ330*44.00MM

序号	包装名称	数量	单位
6	外纸箱	1	PCS
5	护角纸	4	PCS
4	防水袋	1	PCS
3	干燥剂	8	PCS
2	保护带	8	SFT
1	卷盘/载带/热封带	8	SFT

X-SHUN 东莞市祥舜电子科技有限公司
 DONGGUAN X-SHUN ELECTRONIC TECHNOLOGY CO., LTD

GENERAL TOLERANCE		DRAWN		DATE	
.X	±0.35	X°	±2°	2023/04/11	
.XX	±0.25	X°	±1°		
.XXX	±0.15	XX°	±0.5°		
REV	ECN NO	DESCRIPTION	DATE	SIGNATURE	PROJECT
A0		NEW DESIGN	2023/04/11		

CHECKED		APPROVE		UNIT		SCALE		SHEET	
36%				mm		1:1			
TITLE:		REV		A0		WEB:WWW.X-SHUN.COM		EMAIL:SALES@X-SHUN.COM	
R1415 8P8C 1X2 90° SWP 包装规范									